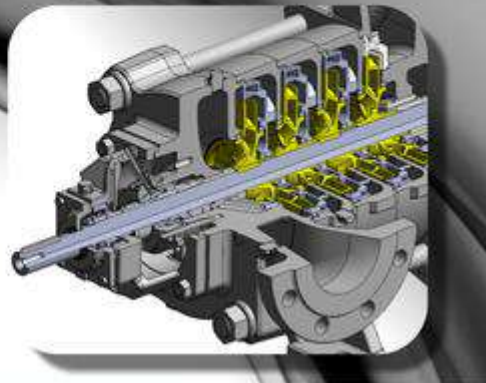




caprari

PMXT
Series



Caprari PMXT ENDURANCE – up to 100bar

L'azienda modenese propone la nuova gamma di pompe di superficie orizzontali multistadio serie PMXT ENDURANCE integralmente in acciaio inox microfuso.

Gli alti spessori dei componenti, la scelta di materiali molto performanti, le soluzioni tecniche innovative e l'assenza di discontinuità nei profili idraulici rendono le pompe PMXT Endurance uniche sul mercato per prestazioni, robustezza ed affidabilità.

Le pompe sono

- in grado di erogare prestazioni fino a 100 bar di pressione con rendimenti al vertice
- costituite da microfusione di acciaio inox AISI 316 idonee in condizioni di funzionamento gravose; disponibili anche le versioni in costruzione full duplex e full superduplex adatte ad applicazioni industriali estreme (es. osmosi inversa, antincendio con acqua di mare, iniezione acqua di mare, etc.).

Le tenute meccaniche sono del tipo bilanciato, specificamente selezionate per impieghi industriali.

Il sistema Caprari di compensazione delle spinte assiali è presente su tutta la gamma minimizzando i carichi che insistono sui cuscinetti della macchina, conferendo lunga vita al prodotto.

Gli anelli d'usura sono sostituibili e realizzati in duplex, con proprietà anti grippanti e auto lubrificanti. Tale soluzione consente contemporaneamente di ridurre al minimo i meati tra girante ed anelli sede a vantaggio dell'efficienza idraulica ed evita problemi di grippaggio.

Le sonde PT100 opzionali sono utili per il monitoraggio della temperatura dei cuscinetti; assieme alle sonde di vibrazione, anch'esse opzionali, è semplice monitorare il livello di usura dei cuscinetti prevenendo così onerosi fermi macchina.

I gruppi di superficie Caprari realizzati con pompe multicellulari ad alta pressione rappresentano un riferimento per il mercato. L'ampia gamma del prodotto consente di trovare sempre la soluzione più indicata per il punto di lavoro richiesto dal cliente al punto più alto di rendimento.

Oggi, con la serie Endurance in acciaio inox e duplex, Caprari soddisfa le applicazioni di mercato più gravose di tipo industriale.

Il Gruppo Caprari è tra le più importanti realtà internazionali nella produzione di pompe ed elettropompe centrifughe e nella creazione di soluzioni avanzate per la gestione del ciclo integrato dell'acqua.

SUPPLIERS

CAPRARI

Gruppo industriale specializzato nelle soluzioni di pompaggio ad elevate prestazioni per il ciclo integrato...