

caprari

CVD

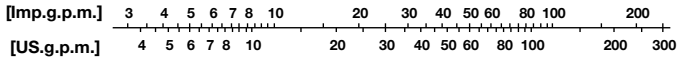
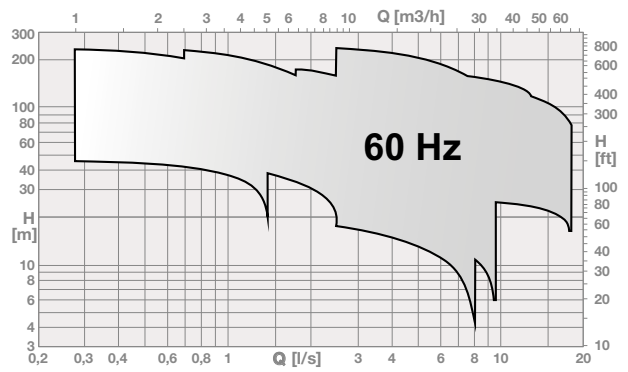
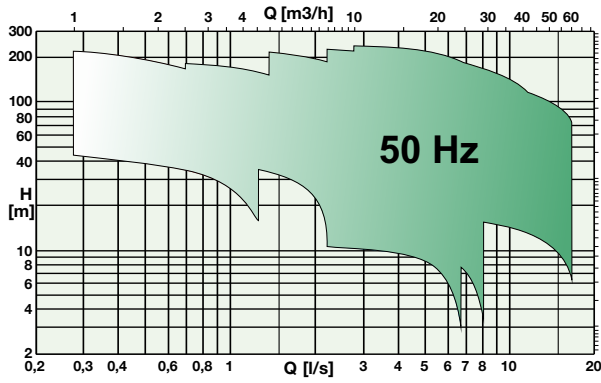
全新立式多级电动泵

MADE IN ITALY

饮用水认证

满足快速交货要求

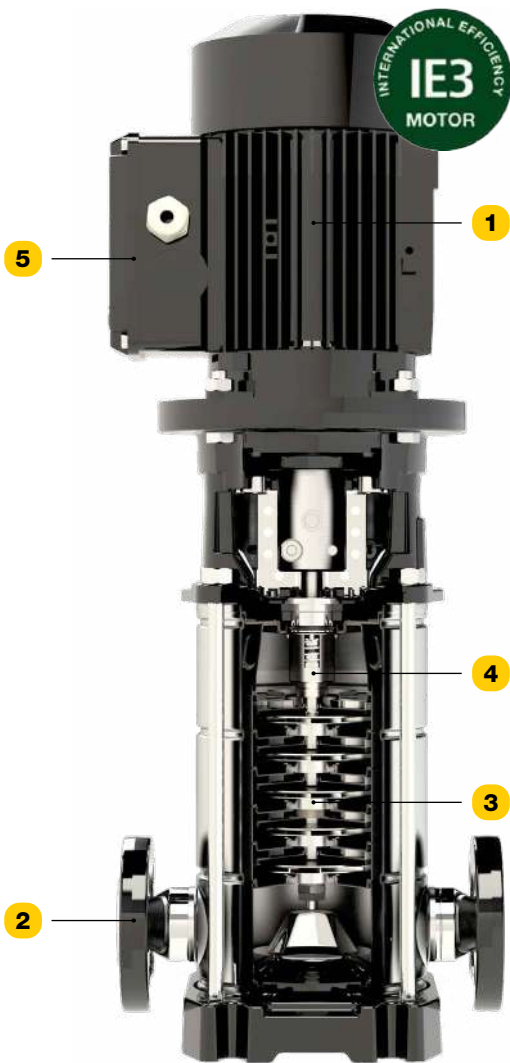




流量高达	60 m ³ /h
扬程高达	250 m
最大功率达	22 kW
频率	50/60 Hz

是以下应用的理想选择

- _____ 加压泵组
- _____ 专业灌溉
- _____ 基础设施
- _____ 工业
- _____ 消防



选择 CVD 系列的理由

1 高效节能

- IE3 效率等级电机
- 叶轮和导叶采用冲压不锈钢：保持性能长期稳定

2 安装成本更低

- 安装简便：直进直出式进水和出水口
- 级数更少效率更高：尺寸紧凑

3 坚固可靠

- 与液体接触的所有部分均采用 AISI 304 不锈钢
- 止推轴承：延长电动泵的寿命

4 维护便捷

- 集装式机械密封：无需拆卸电机即可更换
- V1 标准化的电机结构形式

5 更大的灵活性

- 可选泵载变频器以及 AISI 316 不锈钢配置
- 电动泵经认证可用于饮用水