

caprari

NMC

全新 EN733 标准化单体泵

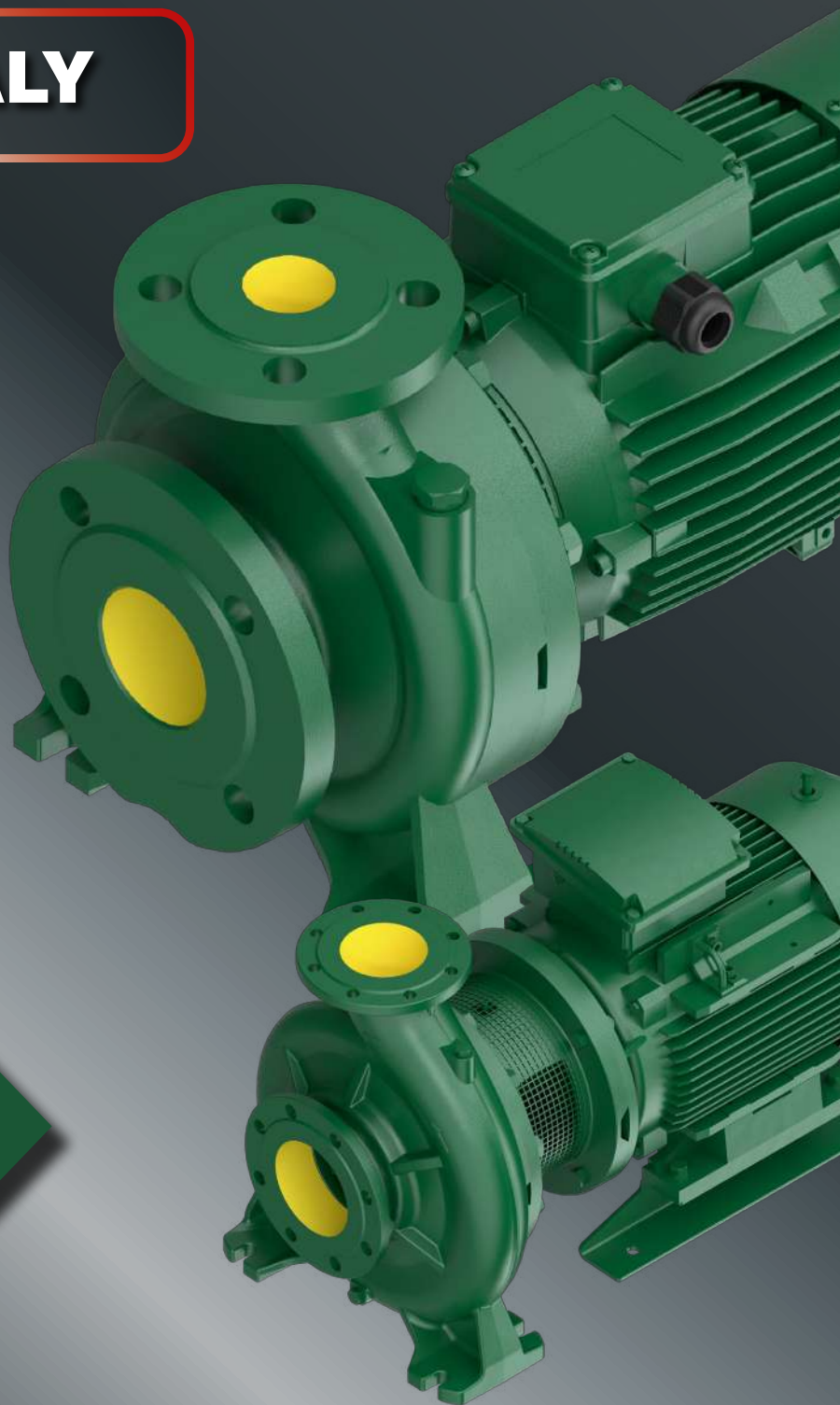
MADE IN ITALY

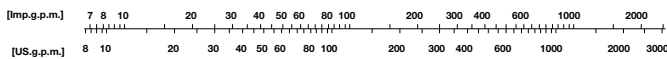
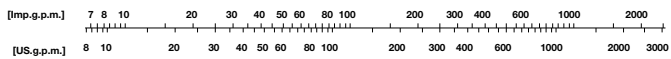
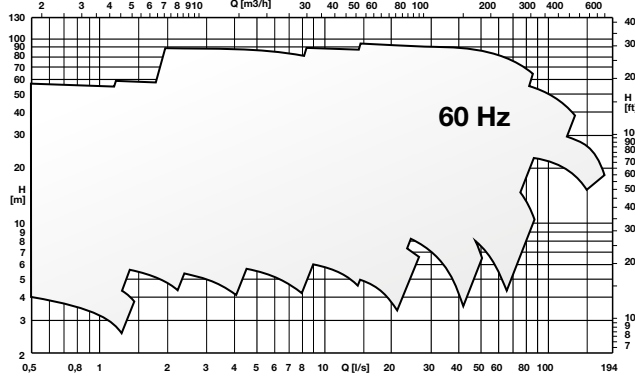
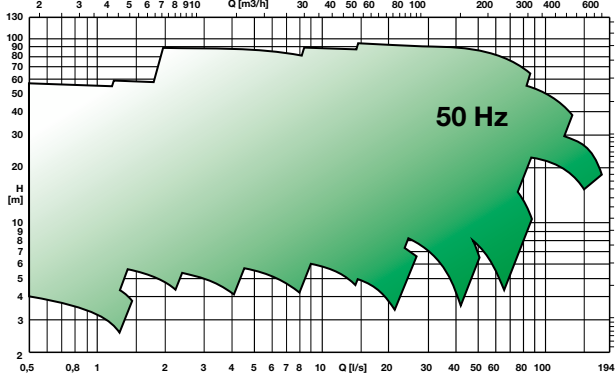
电动泵

2/4 极 - 50/60 Hz

饮用水认证

极速交货



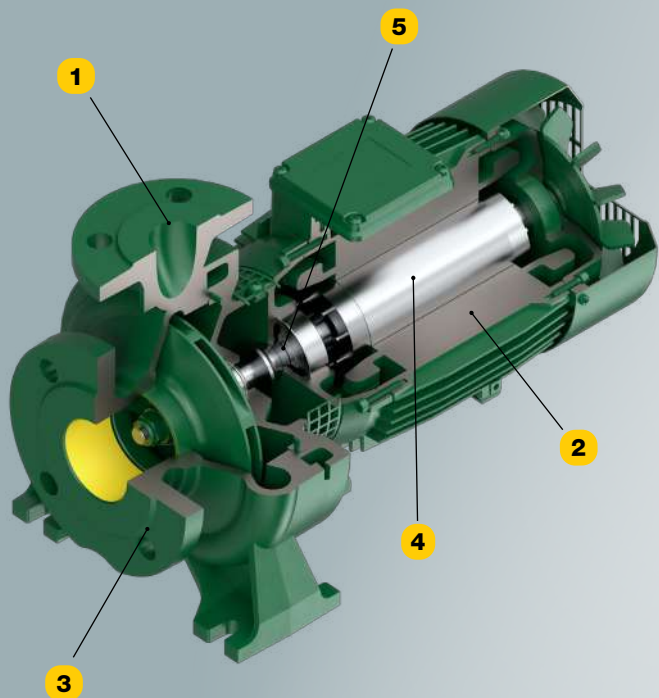


最高流量	650 m ³ /h
最大扬程	95 m
最大功率	90 kW
频率	50/60 Hz

适合以下用途

- 空调与供暖
- 工业
- 民用
- 加压泵房
- 灌溉

为什么选择 NMC



1 产品范围广

- 从 DN32 到 DN150 · 8 种尺寸 · 采用铸铁和青铜材质
- 2/4 极 50/60 Hz 电动机 · 功率高达 90 kW

2 高效节能

- 水泵经过优化设计：卓越的水力效率
- IE3 或 IE4 效率等级的电机

3 符合欧盟标准

- EN733 标准 (DIN24255)
- ERP 指令 Ecodesign 2009/125/C

4 超多用途

- 水泵经认证 · 可用于饮用水
- 提供一体式泵轴和加长泵轴 泵轴两个版本 · 采用标准化电机

5 坚固可靠

- 可用于最高温度达 140°C 的高温液体
- 机械应力更低：轴和轴承 尺寸范围更大