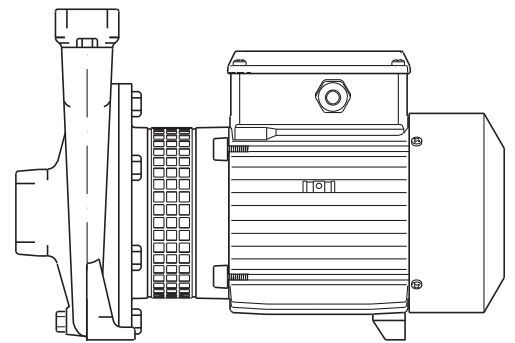




THREADED MONOBLOC PUMPS
POMPES MONOBLOC FILETÉES
POMPE MONOBLOCCO FILETTATE

NMCF

Poles
Poles 2 50 Hz
Poli



caprari

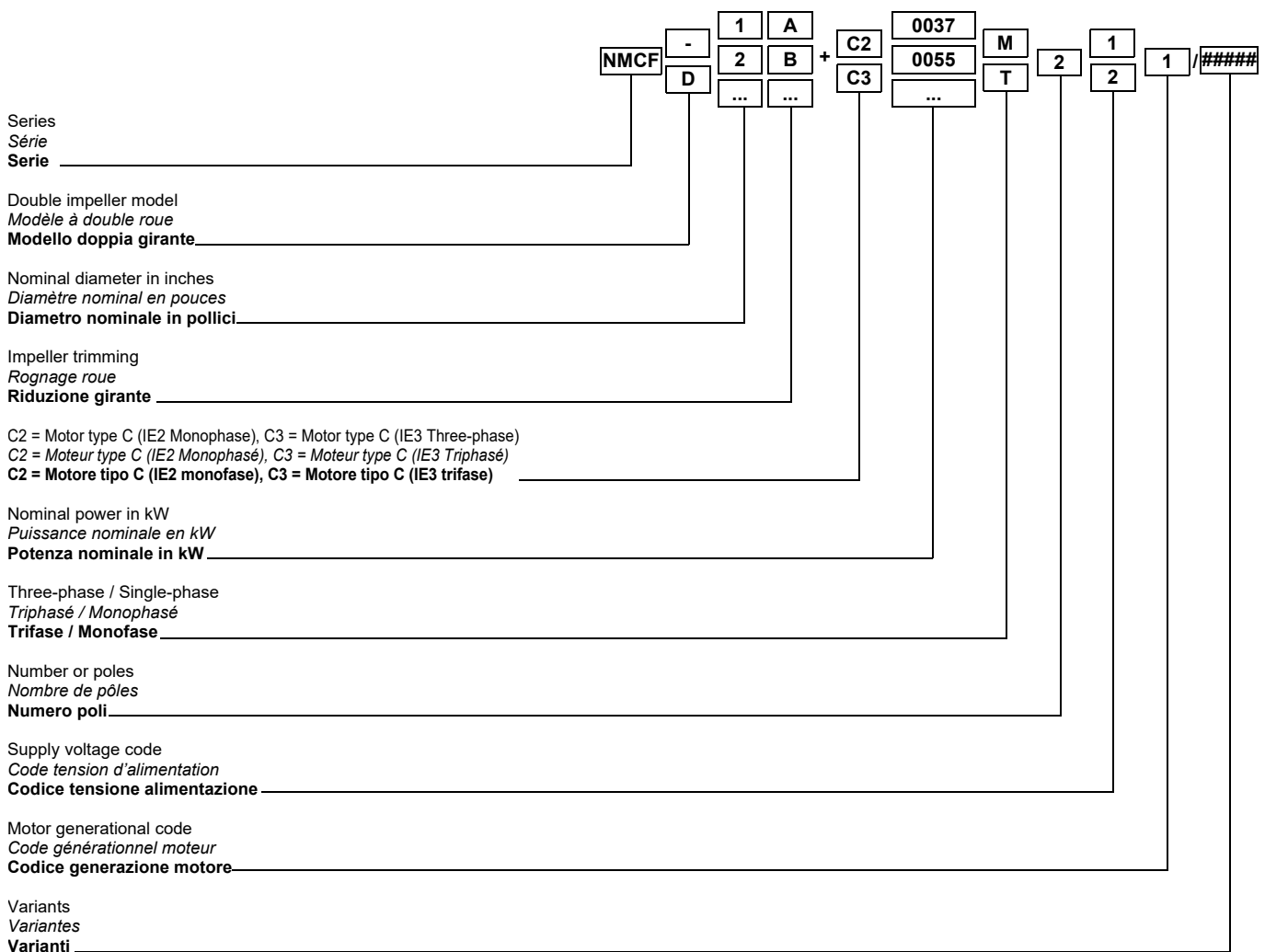
pumping power

ISO 9001
ISO 14001
ISO 45001
BUREAU VERITAS
Certification

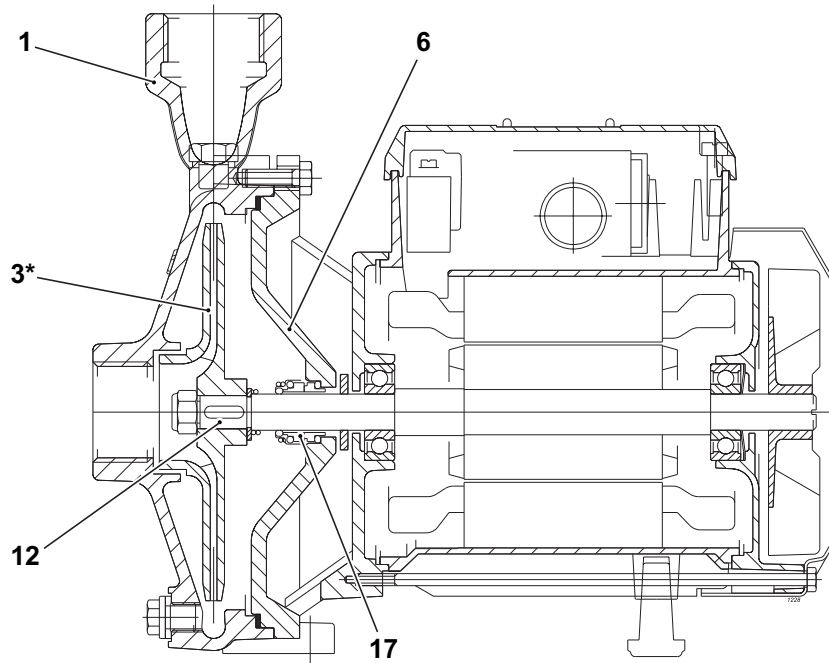


| | |
|--|----|
| Pump coding; <i>Identification du sigle</i> ; Esemplificazione sigla | 2 |
| Pump construction and materials; <i>Construction de la pompe et matériaux</i> ; Costruzione pompa e materiali | 3 |
| Technical data; <i>Données techniques</i> ; Dati tecnici | 5 |
| Performance ranges; <i>Champs de performances</i> ; Campi di prestazione | 6 |
| Operating data; <i>Caractéristiques de fonctionnement</i> ; Caratteristiche di funzionamento | 7 |
| Overall dimensions and weights; <i>Dimensions d'encombrement et poids</i> ; Dimensioni di ingombro e pesi | 17 |

PUMP CODING - IDENTIFICATION DU SIGLE - ESEMPLIFICAZIONE SIGLA



Pump construction and materials
 Construction de la pompe et matériaux
 Costruzione pompa e materiali



| Pos. | Parts | Materials | Nomenclature | Matériaux | Nomenclatura | Materiale |
|------|-----------------|---------------------------|---------------------|-----------------------------------|--------------------------|----------------------------|
| 1 | Pump casing | Cast iron | Corps de pomp | Fonte grise | Corpo pompa | Ghisa grigia |
| 3* | Impeller | Brass | Roue | Laiton | Girante | Ottone |
| 6 | Lantern bracket | Cast iron | Lanterne-support | Fonte grise | Supporto di collegamento | Ghisa grigia |
| 12 | Shaft | Stainless steel | Arbre | Acier inox | Albero | Acciaio inox |
| 17 | Mechanical seal | Carbon/Ceramic/ rubber | Garniture mécanique | Charbon /Céramique/ caoutchouc | Tenuta meccanica | Carbone/Ceramica/ gomma |

Screws and nuts in stainless steel.

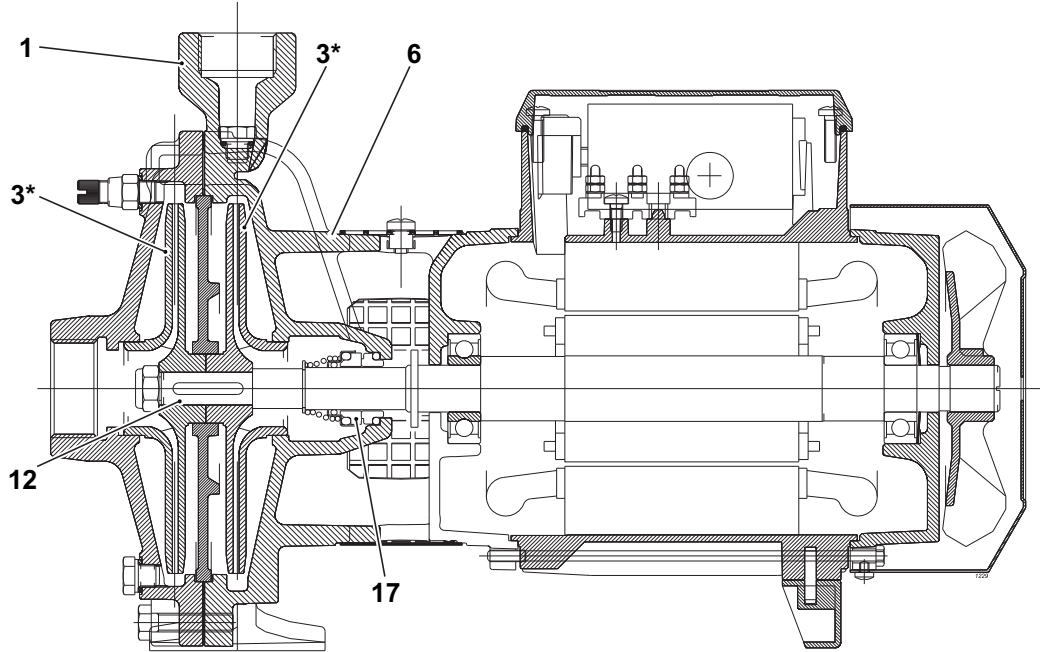
Vis et écrous en acier inox.

Viti e dadi in acciaio inox.

* Brass or cast iron impeller material depending on the model

* Matériaux de la roue laiton ou fonte selon le modèle

* Materiale girante in ottone o ghisa in base al modello



| Pos. | Parts | Materials | Nomenclature | Matériaux | Nomenclatura | Materiale |
|------|-----------------|---------------------------|---------------------|-----------------------------------|--------------------------|----------------------------|
| 1 | Pump casing | Cast iron | Corps de pomp | Fonte grise | Corpo pompa | Ghisa grigia |
| 3* | Impeller | Brass | Roue | Laiton | Girante | Ottone |
| 6 | Lantern bracket | Cast iron | Lanterne-support | Fonte grise | Supporto di collegamento | Ghisa grigia |
| 12 | Shaft | Stainless steel | Arbre | Acier inox | Albero | Acciaio inox |
| 17 | Mechanical seal | Carbon/Ceramic/ rubber | Garniture mécanique | Charbon /Céramique/ caoutchouc | Tenuta meccanica | Carbone/Ceramica/ gomma |

Screws and nuts in stainless steel.

Vis et écrous en acier inox.

Viti e dadi in acciaio inox.

* Brass or cast iron impeller material depending on the model

** Matériaux de la roue laiton ou fonte selon le modèle*

* Materiale girante in ottone o ghisa in base al modello

CONSTRUCTION

Horizontal axis threaded monobloc centrifugal electric pump with integral motor pump shaft. NMCFD, with two opposing impellers. UNI-ISO 228/1 threaded ports.

Asynchronous electric motor, three-phase, with short-circuited rotor, closed construction with external ventilation, IP55 protection; class F insulation, standard winding for voltage: 230/400 V (up to 3 kW) or 400/690 V (over 3 kW); frequency 50Hz.

EFFICIENCY CLASS IE2/IE3

Special versions: AVAILABLE ON REQUEST.

USES

Heating and air-conditioning irrigation, industry, civil application, booster sets, irrigation.

LIMITS TO USE

- Pumped liquid: of non-aggressive chemical and mechanical nature.
- Maximum temperature of pumped liquid: 194 °F (90 °C).
- Operating maximum time with delivery port closed and liquid at 194 °F (90 °C): 5 min
- Maximum number of starts: from 3 to 51 per hour, depending on the motor power.

TOLERANCES

Given specifications relate to cold water (15 °C) at a pressure of 1 bar (atmospheric) and are guaranteed as for all series pumps according to UNI/ISO 9906 Grade 3B.

The data given in the catalogue refer to liquids with a volume mass of 1 kg/dm³ and kinematic viscosity of not more than 1 mm²/s.

CONSTRUCTION

Électropompe centrifuge monobloc fileté à axe horizontal avec arbre motopompe intégré.

NMCFD, avec deux roues opposées.

Ports filetés UNI-ISO 228/1.

Moteur électrique asynchrone, triphasé, à rotor en court-circuit, construction fermée avec ventilation externe, protection IP55; isolation classe F, bobinage standard pour tension: 230/400 V (jusqu'à 3 kW) ou 400/690 V (au-dessus de 3 kW); fréquence 50Hz.

CLASSE DE RENDEMENT IE2/IE3

Exécutions spéciales: SUR DEMANDE.

EMPLOIS

Climatisation chauffage, industrie, génie civil, groupes de surpression, irrigation.

LIMITES D'EMPLOI

- *Liquide pompé: eau, douce de nature chimiquement et mécaniquement non agressive.*
- *Température max. liquide pompé: 90 °C.*
- *Temps max. fonctionnement à refoulement fermé avec liquide à 90 °C: 5 min.*
- *Nombre max. de démarrages: de 3 à 51/heure, selon la puissance du moteur.*

TOLERANCES

Les caractéristiques de fonctionnement sont relevées avec eau froide (15 °C) à la pression atmosphérique (1bar) et sont garanties, en tenant compte qu'il s'agit de pompes construites en série, selon les normes UNI/ISO 9906 Niveau 3B.

Les données du catalogue se réfèrent à des liquides ayant une densité de 1 kg/dm³ et avec une viscosité cinématique égale ou inférieure à 1 mm²/s.

COSTRUZIONE

Elettropompa centrifuga monoblocco filettata ad asse orizzontale con albero pompa motore integrale.

NMCFD, a due giranti contrapposte.

Bocche filettate UNI-ISO 228/1.

Motore elettrico asincrono, trifase, con rotore in corto circuito, costruzione chiusa a ventilazione esterna, protezione IP55; isolamento classe F, avvolgimento standard per tensione: 230/400 V (fino a 3 kW) o 400/690 V (oltre 3 kW); frequenza 50Hz.

CLASSE DI EFFICIENZA IE2/IE3

Esecuzioni speciali: A RICHIESTA.

IMPIEGHI

Condizionamento riscaldamento, industria, civile, gruppi di pressurizzazione, irrigazione.

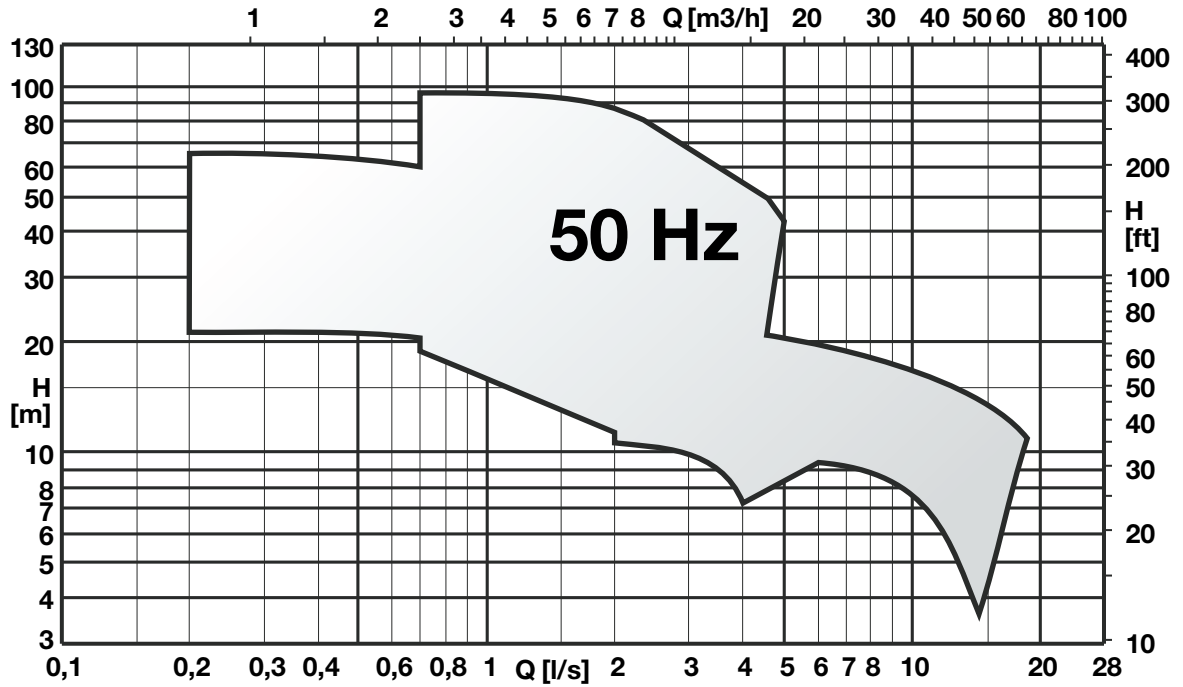
LIMITI D'IMPIEGO

- **Pompe adatte per il pompaggio di acqua dolce, pulita, chimicamente e meccanicamente non aggressiva.**
- **Temperatura max. liquido sollevato: 90 °C.**
- **Tempo max. di funzionamento a bocca chiusa con liquido a 90 °C: 5 min.**
- **Numero massimo di avviamenti equamente ripartiti: da 3 a 51/ora, a seconda della potenza del motore.**

TOLLERANZE

Le caratteristiche di funzionamento sono state rilevate con acqua fredda (15 °C) alla pressione atmosferica (1 bar) e vengono garantite, trattandosi di pompe costruite in serie, secondo le norme UNI/ISO 9906 grado 3B. I dati di catalogo si riferiscono a liquidi con densità di 1kg/dm³ e con viscosità cinematica non superiore a 1mm²/s.

Performance ranges
Champs de performances
Campi di prestazione



[Imp.g.p.m.]

2 3 4 5 6 7 8 10 20 30 40 50 60 80 100 200 300

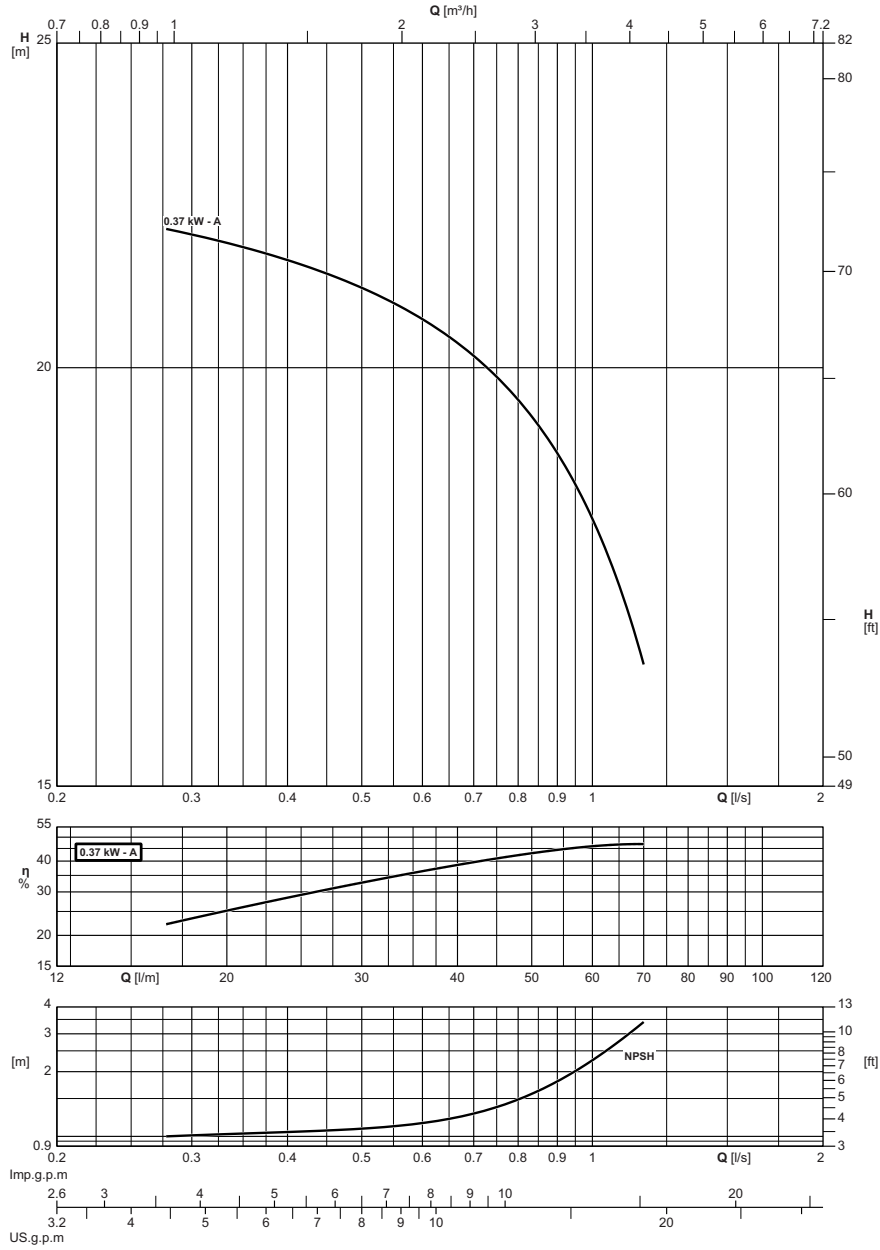
[US.g.p.m.]

2 3 4 5 6 7 8 10 20 30 40 50 60 80 100 200 300 400

[l/min]

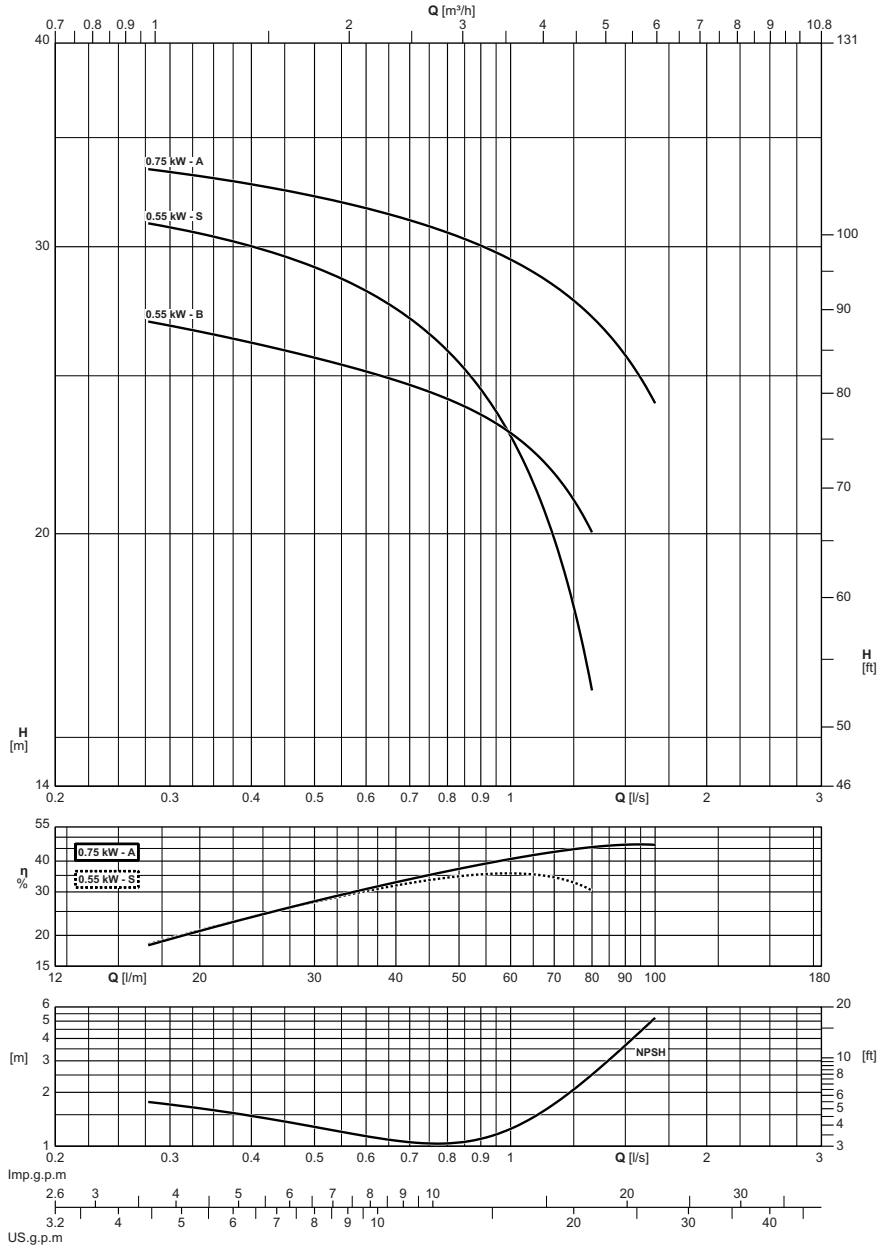
6 7 8 10 20 30 40 50 60 80 100 200 300 400 600 1000

Operating data
 Caracteristiques de fonctionnement
 Caratteristiche di funzionamento



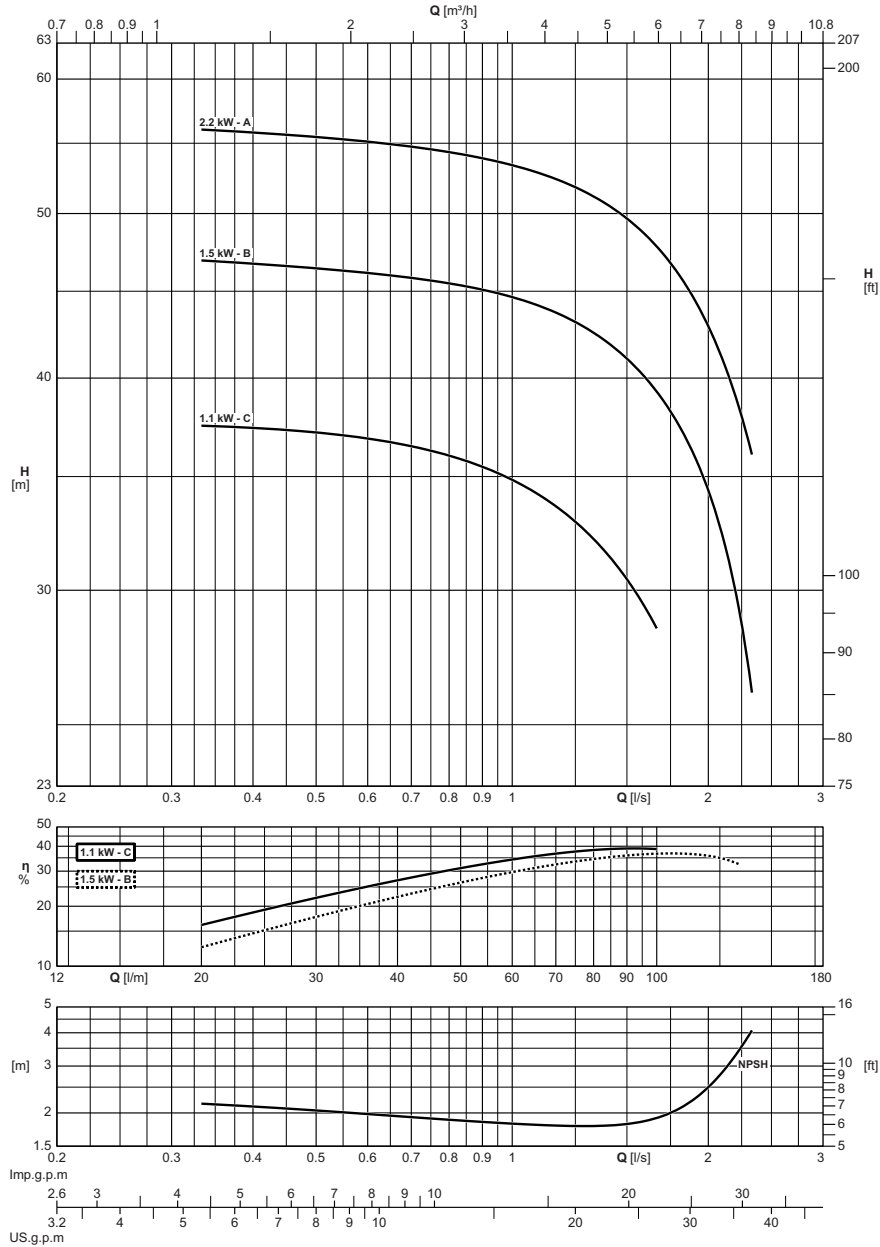
| Electric pump type Electropompe type Elettropompa tipo | Motor power Puiss. moteur Potenza motore | | DNa x DNm | Capacity Debit Portata | | | | | | | | | |
|--|--|------|-----------------|---|-----|------|------|------|------|------|-----|------|------|
| | | | | [l/m] | 18 | 24 | 30 | 36 | 42 | 48 | 54 | 60 | 66 |
| | [kW] | [CV] | | [m³/h] | 1,1 | 1,4 | 1,8 | 2,2 | 2,5 | 2,9 | 3,2 | 3,6 | 4 |
| | | | | [l/s] | 0,3 | 0,4 | 0,5 | 0,6 | 0,7 | 0,8 | 0,9 | 1 | 1,1 |
| | | | | Total manometric head Hauteur manometrique totale Prevalenza manometrica totale | | | | | | | | | |
| NMCF1A+C20037M211 | 0,37 | 0,5 | G 1" x G 1" | [m] | 22 | 21,6 | 21,3 | 20,9 | 20,4 | 19,6 | 19 | 18,2 | 17,3 |
| NMCF1A+C20037T211 | 0,37 | 0,5 | G 1" x G 1" | [m] | 22 | 21,6 | 21,3 | 20,9 | 20,4 | 19,6 | 19 | 18,2 | 17,3 |
| NPSH | | | | [m] | 1 | 1 | 1,1 | 1,1 | 1,2 | 1,5 | 1,8 | 2,2 | 2,7 |

Operating data
Caracteristiques de fonctionnement
Caratteristiche di funzionamento



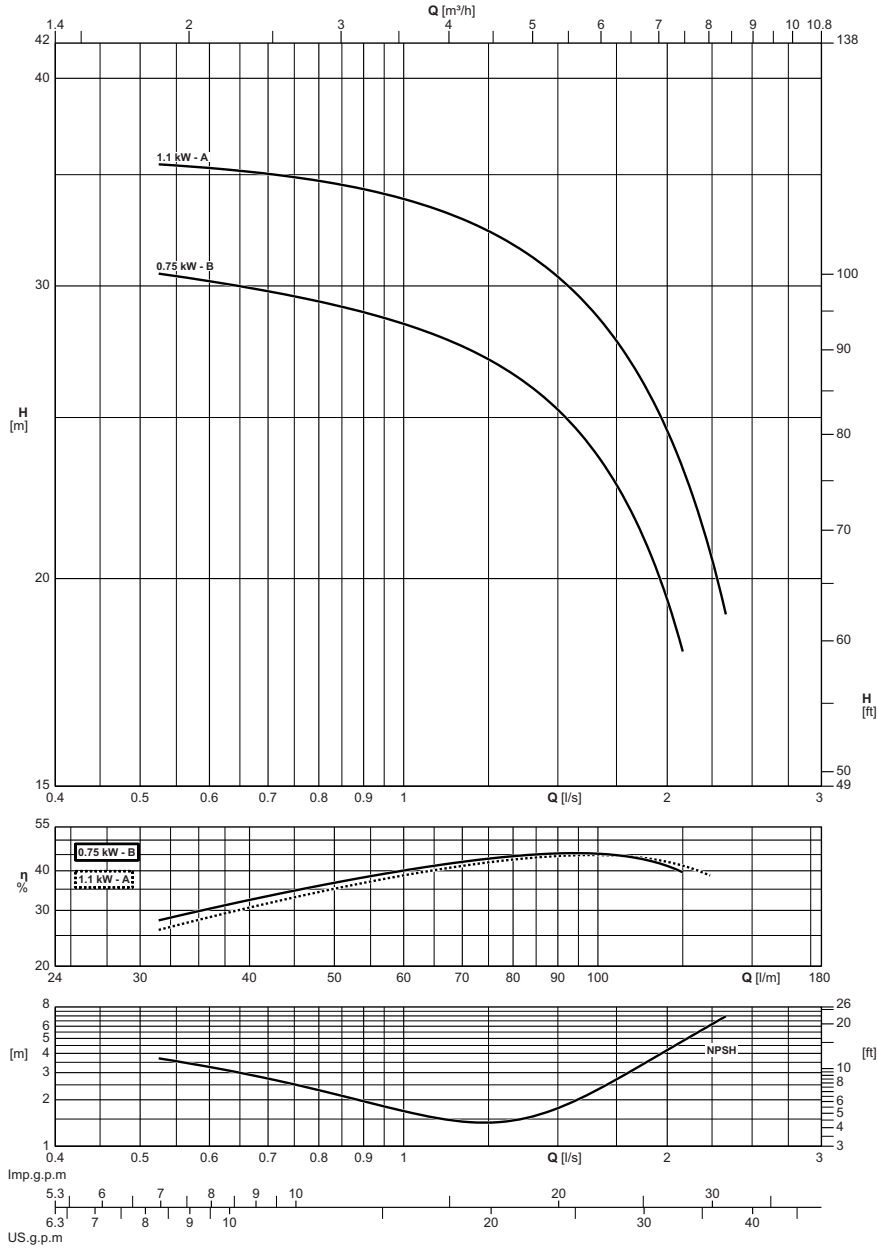
| Electric pump type <i>Electropompe type</i> Elettropompa tipo | Motor power <i>Puiss. moteur</i> Potenza motore | | DNa x DNm | Capacity <i>Debit</i> Portata | | | | | | | | | | | |
|---|---|------|--|-------------------------------------|------|------|------|------|------|------|------|------|------|------|------|
| | | | | [l/m] | 18 | 24 | 30 | 36 | 42 | 48 | 54 | 60 | 72 | 84 | 96 |
| | [m³/h] | 1,1 | | 1,4 | 1,8 | 2,2 | 2,5 | 2,9 | 3,2 | 3,6 | 4,3 | 5 | 5,8 | | |
| | [l/s] | 0,3 | | 0,4 | 0,5 | 0,6 | 0,7 | 0,8 | 0,9 | 1 | 1,2 | 1,4 | 1,6 | | |
| [kW] | | [CV] | Total manometric head <i>Hauteur manometrique totale</i> Prevalenza manometrica totale | | | | | | | | | | | | |
| NMCF2S+C20055M211 | 0,55 | 0,75 | G 1" x G 1" | [m] | 31 | 30,1 | 29,1 | 28,6 | 27,5 | 26,2 | 24,7 | 23 | 19,9 | | |
| NMCF2S+C20055T211 | 0,55 | 0,75 | G 1" x G 1" | [m] | 31 | 30,1 | 29,1 | 28,6 | 27,5 | 26,2 | 24,7 | 23 | 19,9 | | |
| NMCF2B+C20055M211 | 0,55 | 0,75 | G 1" x G 1" | [m] | 27 | 26,3 | 25,6 | 25,4 | 24,8 | 24,3 | 23,7 | 23,1 | 21,8 | | |
| NMCF2B+C20055T211 | 0,55 | 0,75 | G 1" x G 1" | [m] | 27 | 26,3 | 25,6 | 25,4 | 24,8 | 24,3 | 23,7 | 23,1 | 21,8 | | |
| NMCF2A+C20075M211 | 0,75 | 1 | G 1" x G 1" | [m] | 33,5 | 33 | 32,2 | 31,8 | 31,1 | 30,7 | 30,3 | 29,4 | 28,5 | 26,8 | 24,8 |
| NMCF2A+C30075T211 | 0,75 | 1 | G 1" x G 1" | [m] | 33,5 | 33 | 32,2 | 31,8 | 31,1 | 30,7 | 30,3 | 29,4 | 28,5 | 26,8 | 24,8 |
| NPSH | | | | [m] | 1,8 | 1,6 | 1,3 | 1,2 | 1 | 1 | 1,1 | 1,3 | 1,7 | 2,8 | 4,5 |

Operating data
Caracteristiques de fonctionnement
Caratteristiche di funzionamento



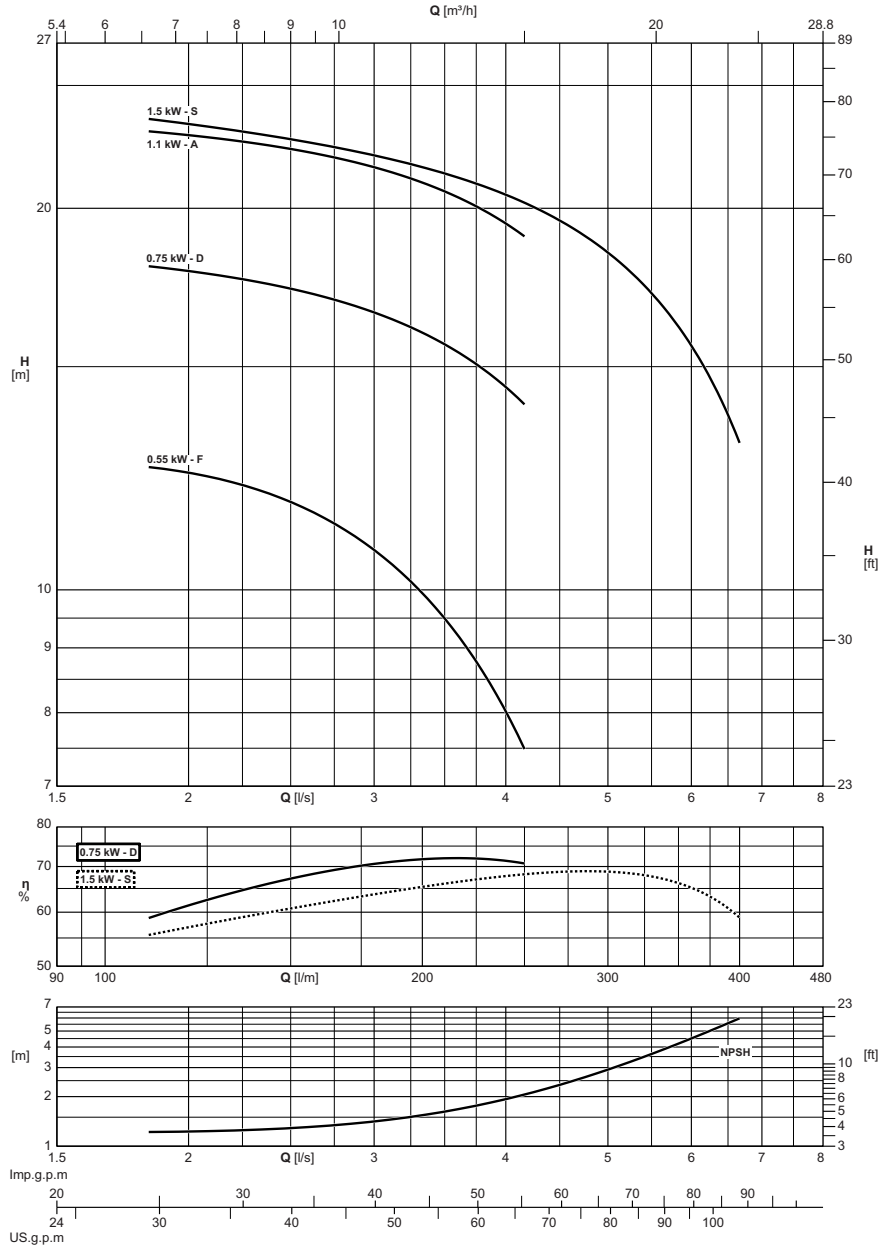
| Electric pump type <i>Electropompe type</i> <i>Elettropompa tipo</i> | Motor power <i>Puiss. moteur</i> Potenza motore | | DNa x DNm | Capacity <i>Debit</i> Portata | | | | | | | | | | | | | | |
|--|--|------|---|--|------|------|------|------|------|------|------|------|------|------|------|------|------|------|
| | | | | [l/m] | 24 | 30 | 36 | 42 | 48 | 54 | 60 | 72 | 84 | 96 | 108 | 120 | 132 | 138 |
| | [m³/h] | 1,4 | | 1,8 | 2,2 | 2,5 | 2,9 | 3,2 | 3,6 | 4,3 | 5 | 5,8 | 6,5 | 7,2 | 7,9 | 8,3 | | |
| | [l/s] | 0,4 | | 0,5 | 0,6 | 0,7 | 0,8 | 0,9 | 1 | 1,2 | 1,4 | 1,6 | 1,8 | 2 | 2,2 | 2,3 | | |
| [kW] | | [CV] | Total manometric head <i>Hauteur manometrique totale</i> Prevalenza manometrica totale | | | | | | | | | | | | | | | |
| NMCF3C+C20110M211 | 1,1 | 1,5 | G 1" x G 1" | [m] | 37,4 | 37,2 | 36,9 | 36,5 | 36,3 | 35,7 | 35,1 | 33,6 | | | | | | |
| NMCF3C+C30110T211 | 1,1 | 1,5 | G 1" x G 1" | [m] | 37,4 | 37,2 | 36,8 | 36,5 | 36,2 | 35,5 | 35,1 | 33,5 | 31,6 | 29,3 | | | | |
| NMCF3B+C30150T211 | 1,5 | 2 | G 1" x G 1" | [m] | 46,6 | 46,3 | 46 | 45,8 | 45,6 | 45,3 | 44,8 | 43,7 | 42,1 | 40,1 | 37,5 | 34 | 29,3 | 26,1 |
| NMCF3A+C30220T211 | 2,2 | 3 | G 1" x G 1" | [m] | 55,7 | 55,3 | 54,9 | 54,7 | 54,5 | 54,1 | 53,6 | 52,3 | 50,7 | 48,6 | 46 | 42,6 | 38,5 | 36,1 |
| NPSH | | | | [m] | 2,1 | 2 | 2 | 1,9 | 1,9 | 1,9 | 1,8 | 1,8 | 1,8 | 1,9 | 2,1 | 2,6 | 3,4 | 4,1 |

Operating data
Caracteristiques de fonctionnement
Caratteristiche di funzionamento



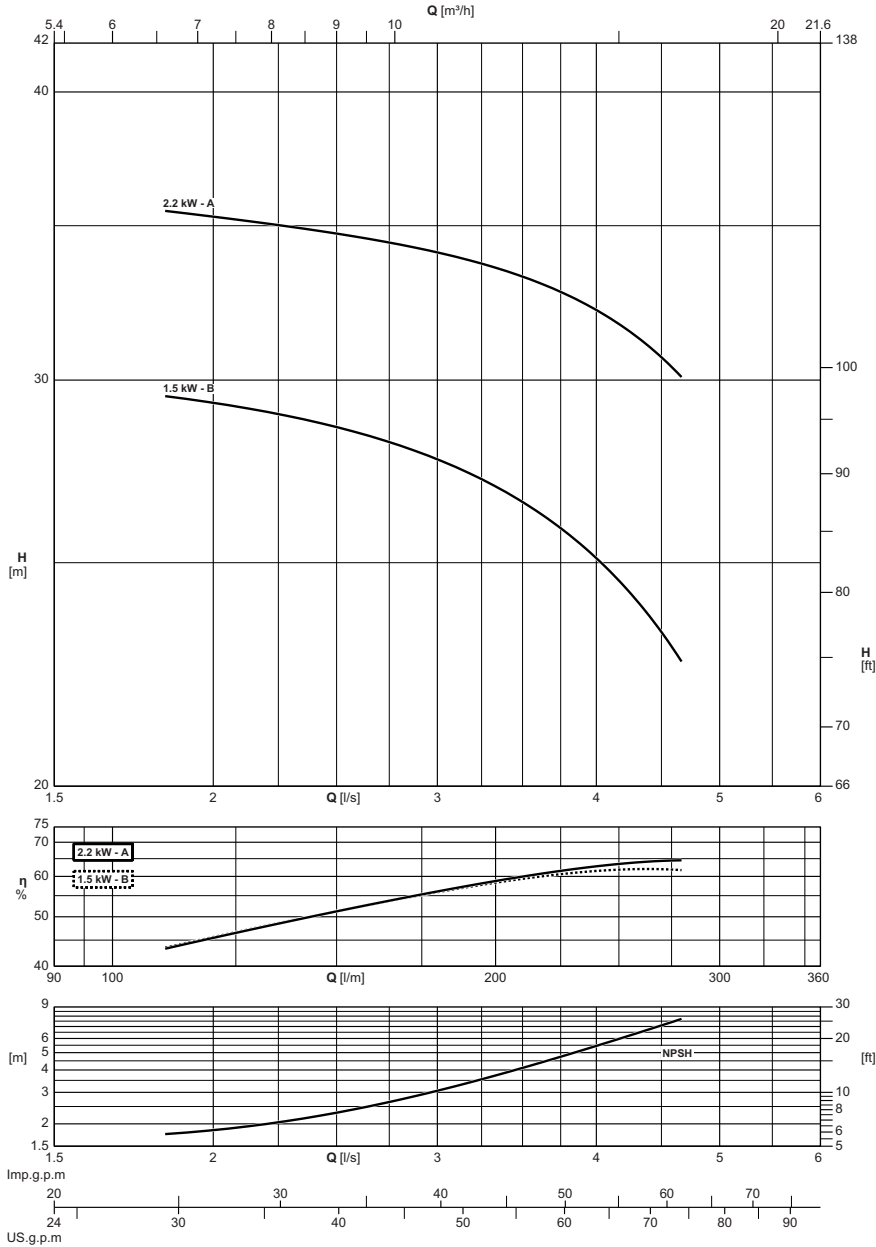
| Electric pump type <i>Electropompe type</i> Elettropompa tipo | Motor power <i>Puiss. moteur</i> Potenza motore | | DNa x DNm | Capacity <i>Debit</i> Portata | | | | | | | | | | | | |
|---|---|------|-----------------|--|------|------|------|------|------|------|------|------|------|------|------|-----|
| | [kW] | [CV] | | [l/m] | 36 | 42 | 48 | 54 | 60 | 72 | 84 | 96 | 108 | 120 | 132 | 138 |
| | | | | [m³/h] | 2,2 | 2,5 | 2,9 | 3,2 | 3,6 | 4,3 | 5 | 5,8 | 6,5 | 7,2 | 7,9 | 8,3 |
| | | | | [l/s] | 0,6 | 0,7 | 0,8 | 0,9 | 1 | 1,2 | 1,4 | 1,6 | 1,8 | 2 | 2,2 | 2,3 |
| | | | | Total manometric head <i>Hauteur manometrique totale</i> Prevalenza manometrica totale | | | | | | | | | | | | |
| NMCF6B+C20075M211 | 0,75 | 1 | G 1 1/4" x G 1" | [m] | 30,2 | 29,8 | 29,5 | 29,1 | 28,4 | 27,5 | 25,9 | 24,5 | 22,7 | 19,4 | | |
| NMCF6B+C30075T211 | 0,75 | 1 | G 1 1/4" x G 1" | [m] | 30,2 | 29,8 | 29,5 | 29,1 | 28,4 | 27,5 | 25,9 | 24,5 | 22,7 | 19,4 | | |
| NMCF6A+C20110M211 | 1,1 | 1,5 | G 1 1/4" x G 1" | [m] | 35,3 | 35 | 34,7 | 34,3 | 33,8 | 32,8 | 31,4 | 29,7 | 27,7 | 25,2 | 20,8 | 19 |
| NMCF6A+C30110T211 | 1,1 | 1,5 | G 1 1/4" x G 1" | [m] | 35,3 | 35 | 34,7 | 34,3 | 33,8 | 32,8 | 31,4 | 29,7 | 27,7 | 25,2 | 20,8 | 19 |
| NPSH | | | | [m] | 3,2 | 2,7 | 2,3 | 1,9 | 1,7 | 1,4 | 1,5 | 2 | 2,8 | 3,9 | 6,1 | 7 |

Operating data
Caracteristiques de fonctionnement
Caratteristiche di funzionamento



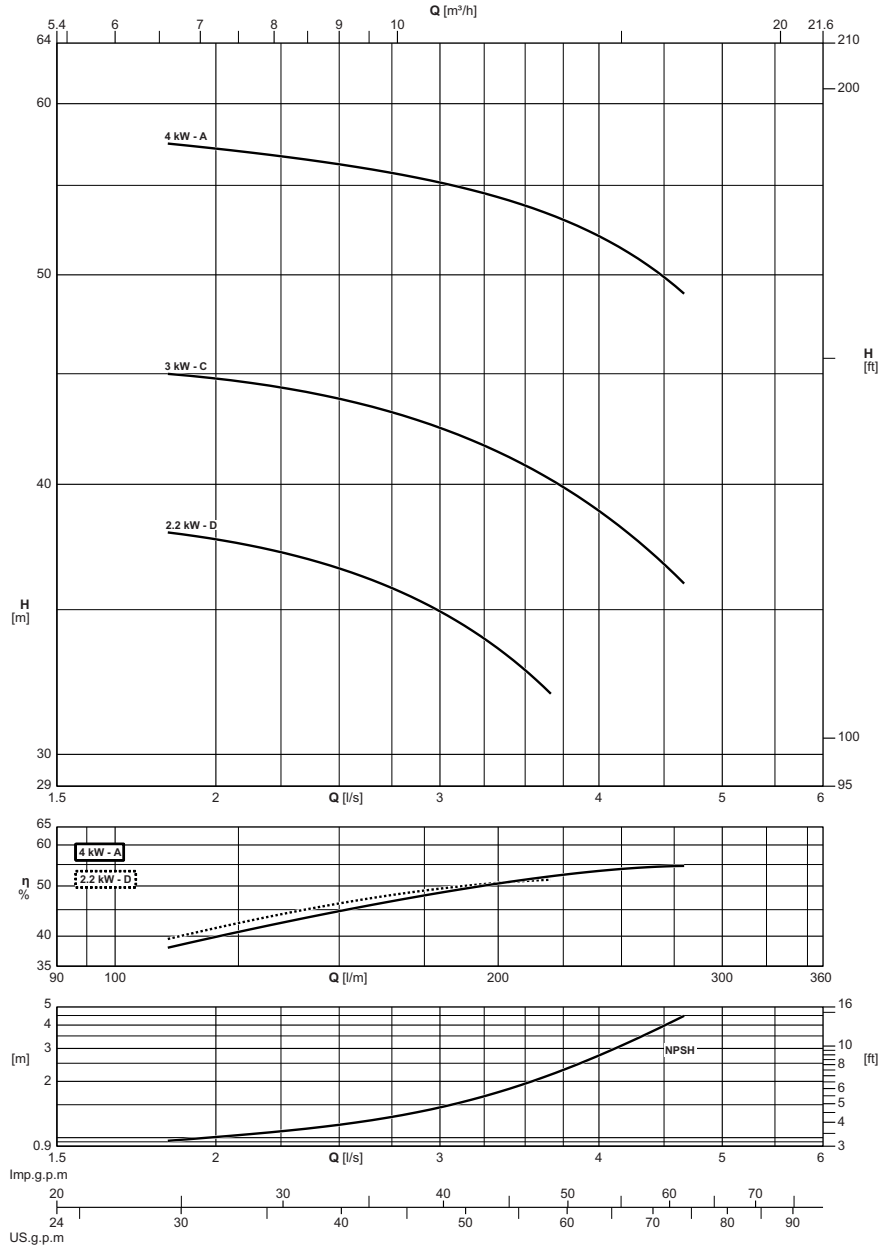
| Electric pump type Electropompe type Elettropompa tipo | Motor power Puiss. moteur Potenza motore | | DNa x DNm | Capacity Debit Portata | | | | | | | | | | | | | | | | |
|--|--|------|-----------------|---|------|------|------|------|------|------|------|------|------|------|------|------|------|------|--|--|
| | | | | [l/m] | 120 | 132 | 144 | 156 | 168 | 180 | 210 | 240 | 270 | 300 | 330 | 360 | 390 | 396 | | |
| | [m³/h] | 7,2 | | 7,9 | 8,6 | 9,4 | 10,1 | 10,8 | 12,6 | 14,4 | 16,2 | 18 | 19,8 | 21,6 | 23,4 | 23,8 | | | | |
| | | | | [l/s] | 2 | 2,2 | 2,4 | 2,6 | 2,8 | 3 | 3,5 | 4 | 4,5 | 5 | 5,5 | 6 | 6,5 | 6,6 | | |
| | | | | Total manometric head Hauteur manometrique totale Prevalenza manometrica totale | | | | | | | | | | | | | | | | |
| NMCF10F+C20055M211 | 0,55 | 0,75 | G 2" x G 1 1/4" | [m] | 12,4 | 12,2 | 11,8 | 11,6 | 11,1 | 10,7 | 9,5 | 7,9 | | | | | | | | |
| NMCF10F+C20055T211 | 0,55 | 0,75 | G 2" x G 1 1/4" | [m] | 12,4 | 12,2 | 11,8 | 11,6 | 11,1 | 10,7 | 9,5 | 7,9 | | | | | | | | |
| NMCF10D+C20075M211 | 0,75 | 1 | G 2" x G 1 1/4" | [m] | 17,9 | 17,6 | 17,3 | 17,2 | 16,8 | 16,6 | 15,6 | 14,3 | | | | | | | | |
| NMCF10D+C30075T211 | 0,75 | 1 | G 2" x G 1 1/4" | [m] | 17,9 | 17,6 | 17,3 | 17,2 | 16,8 | 16,6 | 15,6 | 14,3 | | | | | | | | |
| NMCF10A+C20110M211 | 1,1 | 1,5 | G 2" x G 1 1/4" | [m] | 22,9 | 22,6 | 22,3 | 22,2 | 21,8 | 21,5 | 20,6 | 19,3 | | | | | | | | |
| NMCF10A+C30110T211 | 1,1 | 1,5 | G 2" x G 1 1/4" | [m] | 22,9 | 22,6 | 22,3 | 22,2 | 21,8 | 21,5 | 20,6 | 19,3 | | | | | | | | |
| NMCF10S+C30150T211 | 1,5 | 2 | G 2" x G 1 1/4" | [m] | 23,3 | 23 | 22,8 | 22,5 | 22,3 | 22 | 21,3 | 20,5 | 19,5 | 18,4 | 17,1 | 15,6 | 13,7 | 13,4 | | |
| NPSH | | | | [m] | 1,2 | 1,2 | 1,3 | 1,3 | 1,3 | 1,4 | 1,6 | 1,9 | 2,4 | 2,9 | 3,7 | 4,5 | 5,6 | 5,8 | | |

Operating data
Caracteristiques de fonctionnement
Caratteristiche di funzionamento



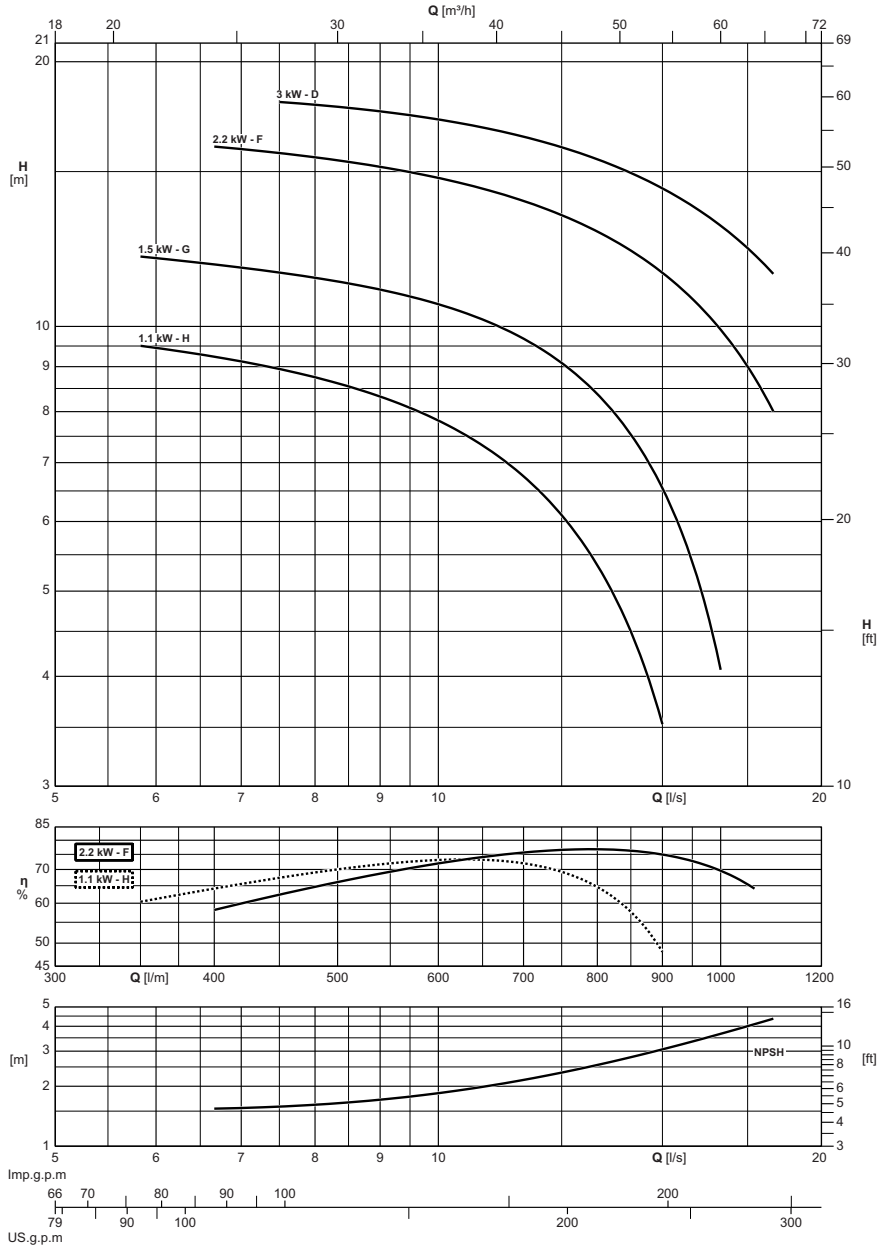
| Electric pump type <i>Electropompe type</i> Elettropompa tipo | Motor power <i>Puiss. moteur</i> Potenza motore | | DNa x DNm | Capacity <i>Debit</i> Portata | | | | | | | | | | |
|---|---|------|--|-------------------------------------|------|------|------|------|------|------|------|------|------|------|
| | [kW] | [CV] | | [l/m] | 120 | 132 | 144 | 156 | 168 | 180 | 210 | 240 | 270 | 276 |
| | | | | [m³/h] | 7,2 | 7,9 | 8,6 | 9,4 | 10,1 | 10,8 | 12,6 | 14,4 | 16,2 | 16,6 |
| | | | [l/s] | 2 | 2,2 | 2,4 | 2,6 | 2,8 | 3 | 3,5 | 4 | 4,5 | 4,6 | |
| | | | Total manometric head <i>Hauteur manometrique totale</i> Prevalenza manometrica totale | | | | | | | | | | | |
| NMCF11B+C30150T211 | 1,5 | 2 | G 2" x G 1 1/4" | [m] | 29,3 | 29,1 | 28,7 | 28,5 | 28,1 | 27,7 | 26,6 | 25,1 | 23,3 | 23 |
| NMCF11A+C30220T211 | 2,2 | 3 | G 2" x G 1 1/4" | [m] | 35,3 | 35,1 | 34,8 | 34,6 | 34,3 | 34 | 33,3 | 32,2 | 30,6 | 30,4 |
| NPSH | | | | [m] | 1,8 | 2 | 2,2 | 2,4 | 2,7 | 3,1 | 4 | 5,4 | 7,2 | 7,4 |

Operating data
Caracteristiques de fonctionnement
Caratteristiche di funzionamento



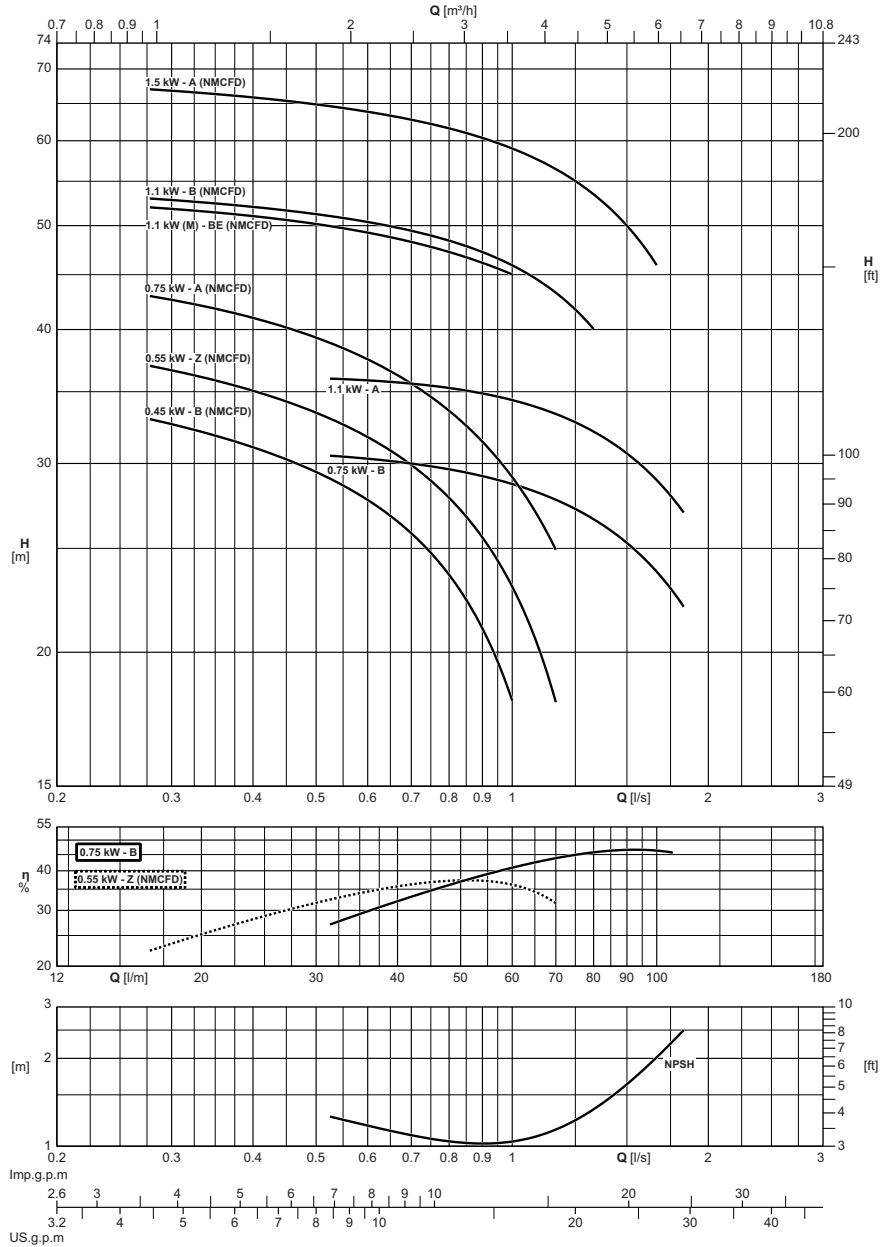
| Electric pump type <i>Electropompe type</i> Elettropompa tipo | Motor power <i>Puiss. moteur</i> Potenza motore | | DNa x DNm | Capacity <i>Debit</i> Portata | | | | | | | | | | |
|---|--|------|-----------------|-------------------------------------|------|-------|------|------|------|------|------|------|------|------|
| | | | | [kW] | [CV] | [l/m] | 120 | 132 | 144 | 156 | 168 | 180 | 210 | 240 |
| | Total manometric head <i>Hauteur manometrique totale</i> Prevalenza manometrica totale | | | | | | | | | | | | | |
| | [m] | 37,7 | | 37,3 | 36,8 | 36,3 | 35,7 | 35 | 32,9 | | | | | |
| NMCF12D+C30220T211 | 2,2 | 3 | G 2" x G 1 1/4" | [m] | 44,8 | 44,4 | 44 | 43,6 | 43 | 42,4 | 40,9 | 38,9 | 36,7 | 36,3 |
| NMCF12C+C30300T211 | 3 | 4 | G 2" x G 1 1/4" | [m] | 57,2 | 56,8 | 56,4 | 56,1 | 55,6 | 55,1 | 53,9 | 52,1 | 49,8 | 49,4 |
| NMCF12A+C30400T211 | 4 | 5,5 | G 2" x G 1 1/4" | [m] | 1 | 1,1 | 1,1 | 1,2 | 1,3 | 1,5 | 1,9 | 2,7 | 4 | 4,3 |
| NPSH | | | | [m] | | | | | | | | | | |

Operating data
Caracteristiques de fonctionnement
Caratteristiche di funzionamento



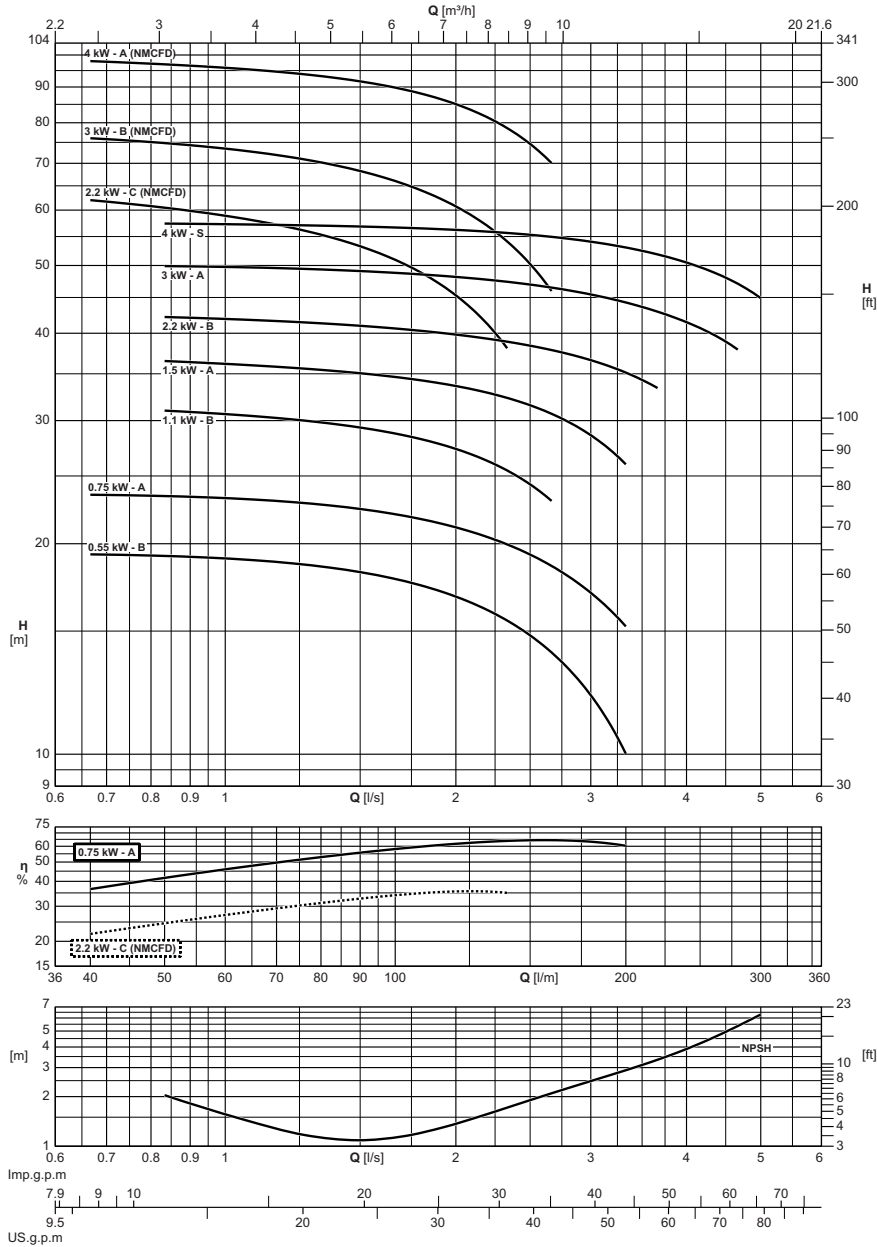
| Electric pump type <i>Electropompe type</i> Elettropompa tipo | Motor power <i>Puiss. moteur</i> Potenza motore | | DNa x DNm | Capacity <i>Debit</i> Portata | | | | | | | | | | | | | | |
|---|---|------|--|-------------------------------------|------|------|------|------|------|------|------|------|------|------|------|------|------|--|
| | | | | [l/m] | 360 | 420 | 480 | 540 | 600 | 660 | 720 | 780 | 840 | 900 | 960 | 1020 | 1080 | |
| | [m³/h] | 21,6 | | 25,2 | 28,8 | 32,4 | 36 | 39,6 | 43,2 | 46,8 | 50,4 | 54 | 57,6 | 61,2 | 64,8 | | | |
| [l/s] | 6 | 7 | 8 | 9 | 10 | 11 | 12 | 13 | 14 | 15 | 16 | 17 | 18 | | | | | |
| [kW] | | [CV] | Total manometric head <i>Hauteur manometrique totale</i> Prevalenza manometrica totale | | | | | | | | | | | | | | | |
| NMCF17H+C20110M211 | 1,1 | 1,5 | G 2 1/2" x G 2 1/2" | [m] | 9,4 | 9,1 | 8,7 | 8,3 | 7,8 | 7,2 | 6,5 | 5,7 | 4,6 | 3,5 | | | | |
| NMCF17H+C30110T211 | 1,1 | 1,5 | G 2 1/2" x G 2 1/2" | [m] | 9,4 | 9,1 | 8,7 | 8,3 | 7,8 | 7,2 | 6,5 | 5,7 | 4,6 | 3,5 | | | | |
| NMCF17G+C30150T211 | 1,5 | 2 | G 2 1/2" x G 2 1/2" | [m] | 12 | 11,7 | 11,4 | 11 | 10,6 | 10,1 | 9,4 | 8,7 | 7,7 | 6,6 | 5,1 | | | |
| NMCF17F+C30220T211 | 2,2 | 3 | G 2 1/2" x G 2 1/2" | [m] | | 15,9 | 15,6 | 15,2 | 14,8 | 14,3 | 13,7 | 13 | 12,3 | 11,5 | 10,6 | 9,6 | 8,4 | |
| NMCF17D+C30300T211 | 3 | 4 | G 2 1/2" x G 2 1/2" | [m] | | | 17,9 | 17,6 | 17,2 | 16,8 | 16,3 | 15,7 | 15,1 | 14,3 | 13,6 | 12,7 | 11,8 | |
| NPSH | | | | [m] | | 1,6 | 1,6 | 1,7 | 1,8 | 2 | 2,2 | 2,5 | 2,8 | 3,1 | 3,4 | 3,8 | 4,2 | |

Operating data
Caracteristiques de fonctionnement
Caratteristiche di funzionamento

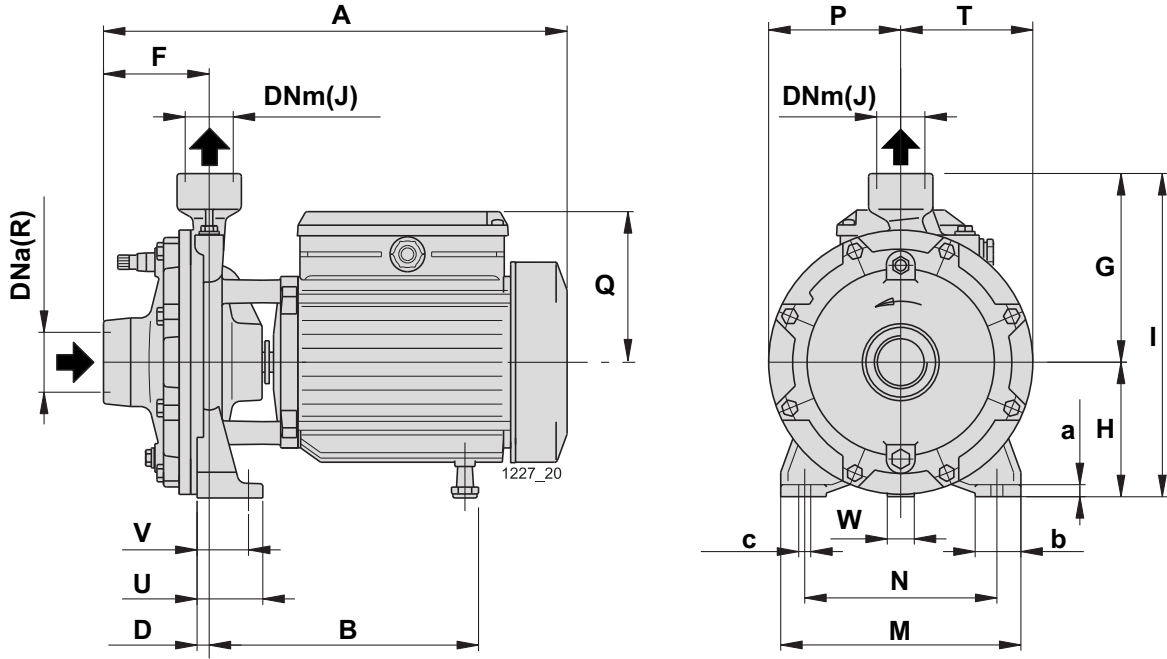


| Electric pump type Electropompe type Elettropompa tipo | Motor power Puiss. moteur Potenza motore | | DNa x DNm | Capacity Debit Portata | | | | | | | | | | | | |
|--|--|------|-------------------|---|-----|------|------|------|------|------|------|------|------|------|------|------|
| | | | | [l/m] | 18 | 24 | 30 | 36 | 42 | 48 | 54 | 60 | 72 | 84 | 96 | 108 |
| | [m³/h] | 1,1 | | 1,4 | 1,8 | 2,2 | 2,5 | 2,9 | 3,2 | 3,6 | 4,3 | 5 | 5,8 | 6,5 | | |
| | | | | [l/s] | 0,3 | 0,4 | 0,5 | 0,6 | 0,7 | 0,8 | 0,9 | 1 | 1,2 | 1,4 | 1,6 | 1,8 |
| | [kW] | [CV] | | Total manometric head Hauteur manometrique totale Prevalenza manometrica totale | | | | | | | | | | | | |
| NMCFD20B+C20045M211 | 0,45 | 0,6 | G 1 1/4" x G 1" | [m] | 33 | 31,8 | 30 | 28,1 | 26,7 | 24,3 | 21,4 | 19,2 | | | | |
| NMCFD20B+C20045T211 | 0,45 | 0,6 | G 1 1/4" x G 1" | [m] | 33 | 31,8 | 30 | 28,1 | 26,7 | 24,3 | 21,4 | 19,2 | | | | |
| NMCFD20Z+C20055M211 | 0,55 | 0,75 | G 1 1/4" x G 1" | [m] | 37 | 35,5 | 34 | 32,5 | 30,8 | 28 | 25,9 | 23,6 | 18 | | | |
| NMCFD20Z+C20055T211 | 0,55 | 0,75 | G 1 1/4" x G 1" | [m] | 37 | 35,5 | 34 | 32,5 | 30,8 | 28 | 25,9 | 23,6 | 18 | | | |
| NMCF20B+C20075M211 | 0,75 | 1 | G 1 1/4" x G 3/4" | [m] | | | 30,5 | 30,3 | 30,1 | 29,6 | 29,3 | 28,7 | 27,4 | 26,5 | 24,8 | 22,8 |
| NMCF20B+C30075T211 | 0,75 | 1 | G 1 1/4" x G 3/4" | [m] | | | 30,5 | 30,3 | 30,1 | 29,6 | 29,3 | 28,7 | 27,4 | 26,5 | 24,8 | 22,8 |
| NMCFD20A+C20075M211 | 0,75 | 1 | G 1 1/4" x G 1" | [m] | 43 | 41,5 | 39,9 | 38,3 | 36,5 | 33,8 | 31,7 | 29,6 | 24,9 | | | |
| NMCFD20A+C30075T211 | 0,75 | 1 | G 1 1/4" x G 1" | [m] | 43 | 41,5 | 39,9 | 38,3 | 36,5 | 33,8 | 31,7 | 29,6 | 24,9 | | | |
| NMCFD20BE+C20110M211 | 1,1 | 1,5 | G 1 1/4" x G 1" | [m] | 52 | 51,4 | 50,5 | 49,4 | 48,7 | 47,5 | 46,3 | 45,5 | | | | |
| NMCFD20B+C30110T211 | 1,1 | 1,5 | G 1 1/4" x G 1" | [m] | 53 | 52,1 | 51,2 | 50,8 | 49,8 | 48,7 | 47,4 | 45,9 | 43,3 | | | |
| NMCF20A+C20110M211 | 1,1 | 1,5 | G 1 1/4" x G 3/4" | [m] | | | 36 | 35,9 | 35,7 | 35,3 | 35 | 34,3 | 33 | 32 | 30,1 | 27,8 |
| NMCF20A+C30110T211 | 1,1 | 1,5 | G 1 1/4" x G 3/4" | [m] | | | 36 | 35,9 | 35,7 | 35,3 | 35 | 34,3 | 33 | 32 | 30,1 | 27,8 |
| NMCFD20A+C30150T211 | 1,5 | 2 | G 1 1/4" x G 1" | [m] | 67 | 66,3 | 64,9 | 64,2 | 62,6 | 61,7 | 60,8 | 58,9 | 56,6 | 52,7 | 47,8 | |
| NPSH | | | | [m] | | | 1,3 | 1,2 | 1,1 | 1 | 1 | 1 | 1,2 | 1,4 | 1,8 | 2,3 |

Operating data
Caracteristiques de fonctionnement
Caratteristiche di funzionamento

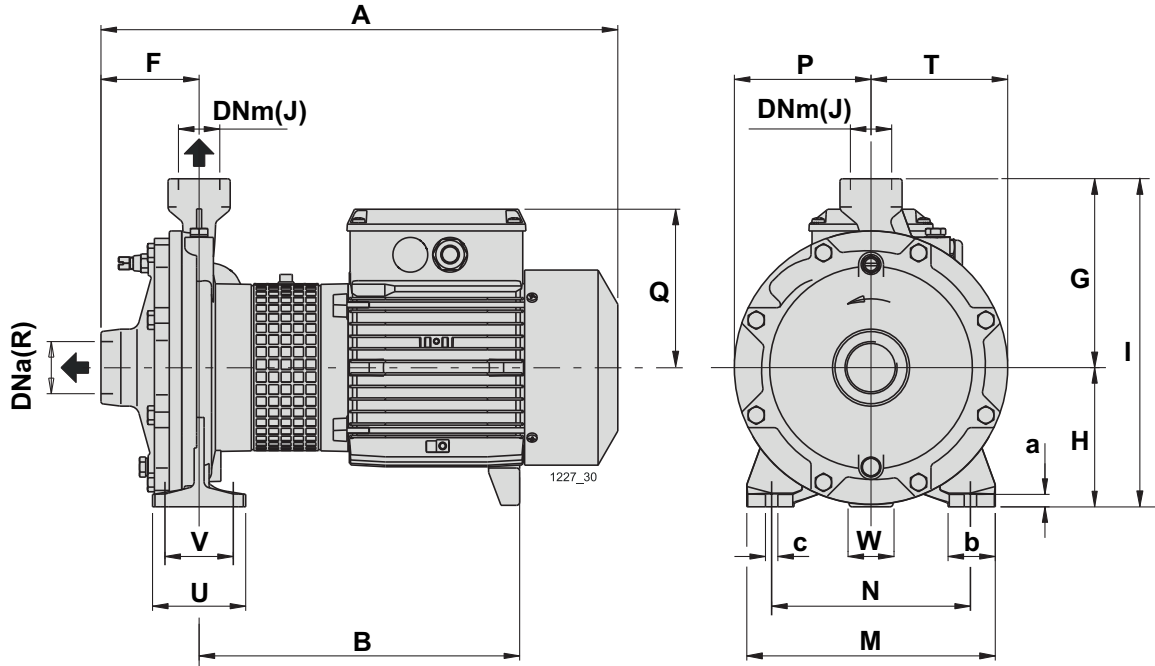


| Electric pump type <i>Electropompe type</i> Elettropompa tipo | Motor power <i>Puiss. moteur</i> Potenza motore | | DNa x DNm | Capacity <i>Debit</i> Portata | | | | | | | | | | | | | | | | | |
|---|---|------|-----------------|--|------|------|------|------|------|------|------|------|------|------|------|------|------|------|------|------|--|
| | [kW] | [CV] | | [l/m] | 42 | 48 | 54 | 60 | 72 | 84 | 96 | 108 | 120 | 132 | 144 | 156 | 168 | 180 | 240 | 300 | |
| | | | | [m³/h] | 2,5 | 2,9 | 3,2 | 3,6 | 4,3 | 5 | 5,8 | 6,5 | 7,2 | 7,9 | 8,6 | 9,4 | 10,1 | 10,8 | 14,4 | 18 | |
| | | | | [l/s] | 0,7 | 0,8 | 0,9 | 1 | 1,2 | 1,4 | 1,6 | 1,8 | 2 | 2,2 | 2,4 | 2,6 | 2,8 | 3 | 4 | 5 | |
| | | | | Total manometric head <i>Hauteur manometrique totale</i> Prevalenza manometrica totale | | | | | | | | | | | | | | | | | |
| NMCF25B+C20055M211 | 0,55 | 0,75 | G 1 1/2" x G 1" | [m] | 19,3 | 19,2 | 19,1 | 19 | 18,7 | 18,5 | 17,9 | 17,5 | 16,8 | 16 | 15,5 | 14,2 | 13,4 | 12,2 | | | |
| NMCF25B+C20055T211 | 0,55 | 0,75 | G 1 1/2" x G 1" | [m] | 19,3 | 19,2 | 19,1 | 19 | 18,7 | 18,5 | 17,9 | 17,5 | 16,8 | 16 | 15,5 | 14,2 | 13,4 | 12,2 | | | |
| NMCF25A+C20075M211 | 0,75 | 1 | G 1 1/2" x G 1" | [m] | 23,5 | 23,4 | 23,3 | 23,2 | 22,9 | 22,7 | 22,1 | 21,7 | 21,1 | 20,4 | 19,9 | 18,7 | 18,1 | 17,1 | | | |
| NMCF25A+C30075T211 | 0,75 | 1 | G 1 1/2" x G 1" | [m] | 23,5 | 23,4 | 23,3 | 23,2 | 22,9 | 22,7 | 22,1 | 21,7 | 21,1 | 20,4 | 19,9 | 18,7 | 18,1 | 17,1 | | | |
| NMCF25B+C20110M211 | 1,1 | 1,5 | G 1 1/2" x G 1" | [m] | | 31 | 30,8 | 30,6 | 30,1 | 29,6 | 29 | 28,2 | 27,4 | 26,4 | 25,2 | 23,8 | | | | | |
| NMCF25B+C30110T211 | 1,1 | 1,5 | G 1 1/2" x G 1" | [m] | | 31 | 30,8 | 30,6 | 30,1 | 29,6 | 29 | 28,2 | 27,4 | 26,4 | 25,2 | 23,8 | | | | | |
| NMCF25A+C30150T211 | 1,5 | 2 | G 1 1/2" x G 1" | [m] | | 36,5 | 36,4 | 36,2 | 35,7 | 35,4 | 34,8 | 34,4 | 33,6 | 32,8 | 32 | 31 | 29,9 | 28,5 | | | |
| NMCFD25C+C30220T211 | 2,2 | 3 | G 1 1/2" x G 1" | [m] | 62 | 61,2 | 59,6 | 58,7 | 56,9 | 54,9 | 51,5 | 48,7 | 45,6 | 42,1 | | | | | | | |
| NMCF25B+C30220T211 | 2,2 | 3 | G 1 1/2" x G 1" | [m] | | 42,2 | 42,1 | 42 | 41,6 | 41,1 | 40,8 | 40,3 | 39,8 | 39,4 | 38,7 | 38 | 37,5 | 36,6 | | | |
| NMCFD25B+C30300T211 | 3 | 4 | G 1 1/2" x G 1" | [m] | 76 | 75,3 | 74,5 | 73,6 | 71,7 | 69,4 | 66,8 | 63,7 | 60,1 | 56 | 53,7 | 48,7 | | | | | |
| NMCF25A+C30300T211 | 3 | 4 | G 1 1/2" x G 1" | [m] | | 49,9 | 49,8 | 49,7 | 49,5 | 49,2 | 48,9 | 48,5 | 48,1 | 47,6 | 47,1 | 46,5 | 46,1 | 45,6 | 41,7 | | |
| NMCF25S+C30400T211 | 4 | 5,5 | G 1 1/2" x G 1" | [m] | | 57,4 | 57,3 | 57,3 | 57,2 | 57 | 56,7 | 56,5 | 56,2 | 55,9 | 55,6 | 55,1 | 54,6 | 54 | 50,4 | 44,9 | |
| NMCFD25A+C30400T211 | 4 | 5,5 | G 1 1/2" x G 1" | [m] | 98 | 97,4 | 96,7 | 96 | 94,5 | 92,6 | 90,4 | 87,7 | 84,5 | 80,5 | 78,2 | 73 | | | | | |
| NPSH | | | | [m] | | 2 | 1,8 | 1,7 | 1,3 | 1,1 | 1,1 | 1,2 | 1,4 | 1,6 | 1,8 | 2 | 2,3 | 2,5 | 3,9 | 6,3 | |



| Type Type Tipo | Weight Poids Peso | A | B | D | F | G | H | I | J | M | N | P | Q | R | T | U | V | W | a | b | c |
|----------------------|-------------------------|------|------|-----|----|-----|----|-----|------|-----|-----|----|-----|----------|----|----|----|------|----|----|-----|
| | | [kg] | [mm] | | | | | | | | | | | | | | | | | | |
| NMCFD20B+C20045M211 | 13,2 | 325 | 189 | 8,5 | 74 | 132 | 95 | 227 | G 1" | 170 | 130 | 93 | 111 | G 1 1/4" | 93 | 46 | 36 | 19,5 | 10 | 38 | 9,5 |
| NMCFD20B+C20045T211 | 12,2 | 325 | 189 | 8,5 | 74 | 132 | 95 | 227 | G 1" | 170 | 130 | 93 | 111 | G 1 1/4" | 93 | 46 | 36 | 19,5 | 10 | 38 | 9,5 |
| NMCFD20Z+C20055M211 | 14,5 | 325 | 189 | 8,5 | 74 | 132 | 95 | 227 | G 1" | 170 | 130 | 93 | 111 | G 1 1/4" | 93 | 46 | 36 | 19,5 | 10 | 38 | 9,5 |
| NMCFD20Z+C20055T211 | 13,4 | 325 | 189 | 8,5 | 74 | 132 | 95 | 227 | G 1" | 170 | 130 | 93 | 111 | G 1 1/4" | 93 | 46 | 36 | 19,5 | 10 | 38 | 9,5 |
| NMCFD20A+C20075M211 | 15,5 | 325 | 189 | 8,5 | 74 | 132 | 95 | 227 | G 1" | 170 | 130 | 93 | 111 | G 1 1/4" | 93 | 46 | 36 | 19,5 | 10 | 38 | 9,5 |
| NMCFD20A+C30075T211 | 15,5 | 325 | 189 | 8,5 | 74 | 132 | 95 | 227 | G 1" | 170 | 130 | 93 | 111 | G 1 1/4" | 93 | 46 | 36 | 19,5 | 10 | 38 | 9,5 |

Overall dimensions and weights
 Dimensions d'encombrement et poids
 Dimensioni di ingombro e pesi



| Type Type Tipo | Weight Poids Peso | A | B | F | G | H | I | J | M | N | P | Q | R | T | U | V | W | a | b | c |
|----------------------|-------------------------|------|-----|----|-----|-----|-----|------|-----|-----|-----|-----|----------|-----|-----|----|----|----|----|-----|
| | [kg] | [mm] | | | | | | | | | | | | | | | | | | |
| NMCFD20BE+C20110M211 | 23,7 | 416 | 257 | 79 | 150 | 112 | 262 | G 1" | 200 | 160 | 110 | 130 | G 1 1/4" | 110 | 75 | 55 | 31 | 10 | 38 | 9,5 |
| NMCFD20B+C30110T211 | 23,6 | 416 | 257 | 79 | 150 | 112 | 262 | G 1" | 200 | 160 | 110 | 130 | G 1 1/4" | 110 | 75 | 55 | 31 | 10 | 38 | 9,5 |
| NMCFD20A+C30150T211 | 25,3 | 416 | 257 | 79 | 150 | 112 | 262 | G 1" | 200 | 160 | 110 | 130 | G 1 1/4" | 110 | 75 | 55 | 31 | 10 | 38 | 9,5 |
| NMCFD25C+C30220T211 | 41,2 | 490 | 316 | 97 | 180 | 140 | 320 | G 1" | 250 | 190 | 133 | 130 | G 1 1/2" | 133 | 100 | 70 | 36 | 12 | 50 | 14 |
| NMCFD25B+C30300T211 | 48,3 | 505 | 304 | 97 | 180 | 140 | 320 | G 1" | 250 | 190 | 133 | 140 | G 1 1/2" | 133 | 100 | 70 | 34 | 12 | 50 | 14 |
| NMCFD25A+C30400T221 | 52,4 | 505 | 304 | 97 | 180 | 140 | 320 | G 1" | 250 | 190 | 133 | 140 | G 1 1/2" | 133 | 100 | 70 | 34 | 12 | 50 | 14 |

caprari

The dimensions have an indicative value. Executive drawing will be supplied on request upon order.
CAPRARI S.p.A. reserves the right to make changes to improve its products at any time and without any notice

*Les dimensions sont fournies à titre indicatif. Le plan bon pour exécution sera fourni sur demande au moment de la commande.
CAPRARI S.p.A. se réserve la faculté d'apporter des modifications visant à améliorer ses propres produits à tout moment et sans aucun préavis.*

**Le dimensioni hanno valore indicativo. Il disegno esecutivo sarà fornito su richiesta in fase d'ordine.
CAPRARI S.p.A. si riserva facoltà di apportare modifiche atte a migliorare i propri prodotti in qualsiasi momento e senza preavviso alcuno.**